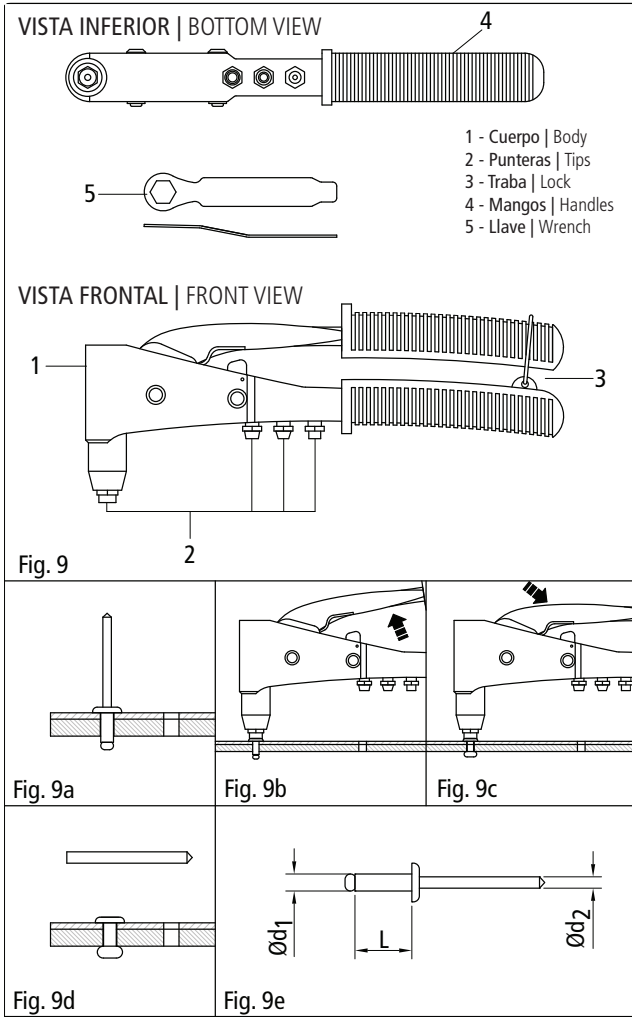


44024/111



• Aplicación:
 La remachadora manual sirve para fijar de forma segura y eficaz, por medio de rebites, componentes y chapas de los más variados materiales. La fig. 9 muestra los componentes principales.

1 - Operación de remachar:

- Seleccionar el largo del remache (dimensión L) un poco más grande que la suma del espesor de los componentes/chapas que serán unidos (Fig. 9e).
- Hacer el agujero en los componentes/chapas que necesitan ser conectados con un diámetro 0,25mm más grande que el diámetro del remache (dimensión Ød1) (Fig. 9a).
- Seleccionar la puntera del remachador (pieza 2) de acuerdo con el diámetro del mandril (dimensión Ød2).

NOTA:

Siempre debe haber un pequeño espacio entre el agujero de la puntera y el mandril del remache para facilitar su extracción. Para cambio de puntera ver ítem 2.

- Abrir completamente los mangos del remachador (pieza 4), colocar el mandril del remache en la puntera y después insertar el remache en el agujero ya preparado (Fig. 9b).
- Presionar progresivamente los mangos hasta que el mandril se rompa. Caso sea necesario más ajuste, abrir el mango para ajustar nuevamente, siempre manteniendo la puntera sobre la cabeza del remache (Fig. 9c).
- Girar el remachador, después romper el mandril del remache para expulsar el mismo (Fig. 9d).

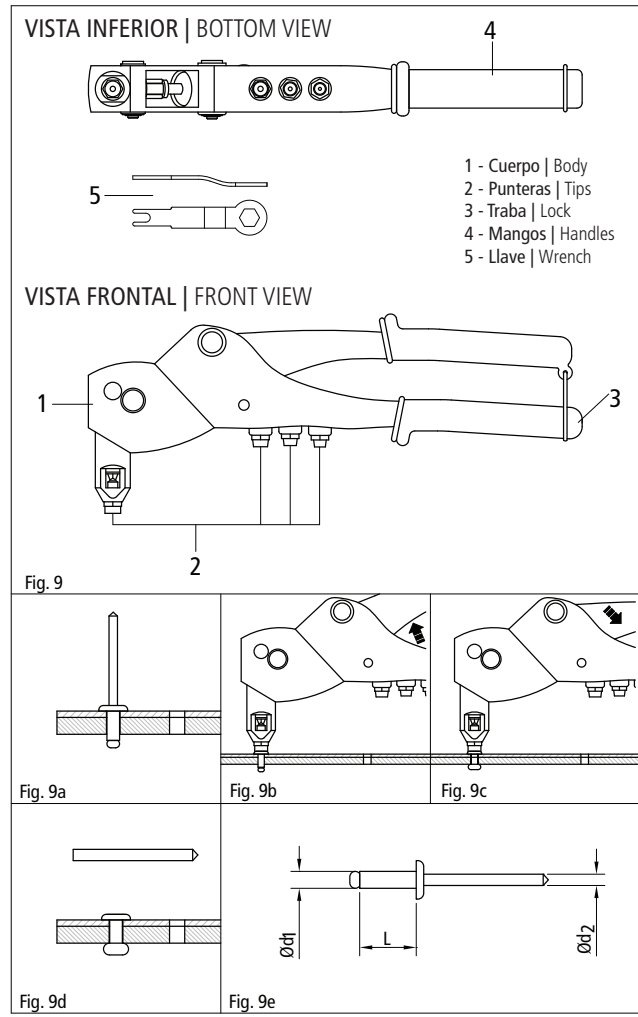
NOTA:

Nunca insertar un nuevo remache en la puntera del remachador sin antes tener removido el mandril roto de la operación anterior.

2 - Cambio de puntera:

- Utilizar la llave (pieza 5), proveída con la remachadora para remover y fijar las punteras.

44068/113



• Application:
 Hand riveter is used to safely and efficiently join, several layers of material using rivets. Fig. 9 shows its main parts.

1 - Riveting operation:

- Select the length of riveter (dimension L) a little bit longer than total thickness of parts/sheets to be joined (Fig. 9e).
- Drill a hole on parts/sheets, which are to be connected, this should have a diameter 0,25mm bigger than riveter diameter (dimension Ød1) (Fig. 9a).
- Select the riveter tip (piece 2) according to the mandril (dimension Ød2).

NOTE:

Always leave a small clearance between tip hole and rivet mandril to allow for its ejection. For tip exchange see item 2.

- Open riveter handles (piece 4) completely and put the rivet mandril inside the tip, and then insert the rivet into the hole which you have drilled (Fig. 9b).
- Press handles together until mandril breaks. In case repeated pressure is required, open the handles in order to press again, always keeping the tip on rivet head (Fig. 9c).
- Twist the riveter after breaking the rivet to allow it to be ejected (Fig. 9d).

NOTE:

Never insert a new rivet into the riveter tip until you have removed the broken mandril from the previous operation.

2 - Tip exchange:

- Use the wrench (piece 5) supplied with the riveter to remove and fasten the tips.